

Для SAVK, SAVK PLUS

Принадлежности котлов	Ед. поставки	Артикул
Двухступенчатая наддувная жидкотопливная горелка	см. главу 11	
Двухступенчатая или модулирующая наддувная газовая горелка	см. главу 11	

Для панели управления	Ед. поставки	Артикул
Для панели управления S3 (стандартная)		
Термометр дымовых газов	BP 28	82197729
Для панели управления В3 (базовая)		
Термометр дымовых газов	BP 28	82197729
Счетчик часов работы (1 штука)	BG 40	82187730
Термостат комнатной температуры непрограммируемый	AD 140	88017859
Термостат комнатной температуры программируемый (проводной)	AD 137	88017855
Термостат комнатной температуры программируемый (беспроводной)	AD 200	88017018
Для панели управления К3 (каскадная)		
Плата реле и датчиков для 1 смесительного контура для К3	AD 220	100004970
Датчик температуры дымовых газов	FM 47	85757742
Плата + датчик для 1 смесительного контура	FM 48	85757743
Диалоговый модуль CDI 2	FM 51	85757746
Беспроводный модуль объединенный CDR 2/CDR4 DD (без радиопередатчика)	AD 284	100018923
Радиопередатчик для панели управления котла	AD 252	100013307
Беспроводной датчик наружной температуры	AD 251	100013306
Датчик комнатной температуры	AD 244	100012044
Упрощенное ДУ с датчиком комнатной температуры	FM 52	85757747
Датчик ГВС	AD 212	100000030
Для панели управления Diematic-m 3		
Датчик температуры дымовых газов	FM 47	85757742
Датчик температуры смесительного контура	AD 199	88017017
Плата + датчик для 1 смесительного контура	FM 48	85757743
Диалоговый модуль CDI 2	FM 51	85757746
Беспроводный модуль объединенный CDR 2/CDR4 DD (без радиопередатчика)	AD 284	100018923
Радиопередатчик для панели управления котла	AD 252	100013307
Беспроводной датчик наружной температуры	AD 251	100013306
Датчик комнатной температуры	AD 244	100012044
Упрощенное ДУ с датчиком комнатной температуры	FM 52	85757747
Соединительный кабель BUS RX 12 (12 м)	AD 134	88017851
Соединительный кабель BUS (40 м)	DB 119	81997720
Удлинитель для кабеля BUS	AD 139	88017858
Погружной датчик "каскада" (NTC 10 K)	AD 218	100004781
Модуль VM iSystem	AD 281	100018254
Датчик ГВС	AD 212	100000030

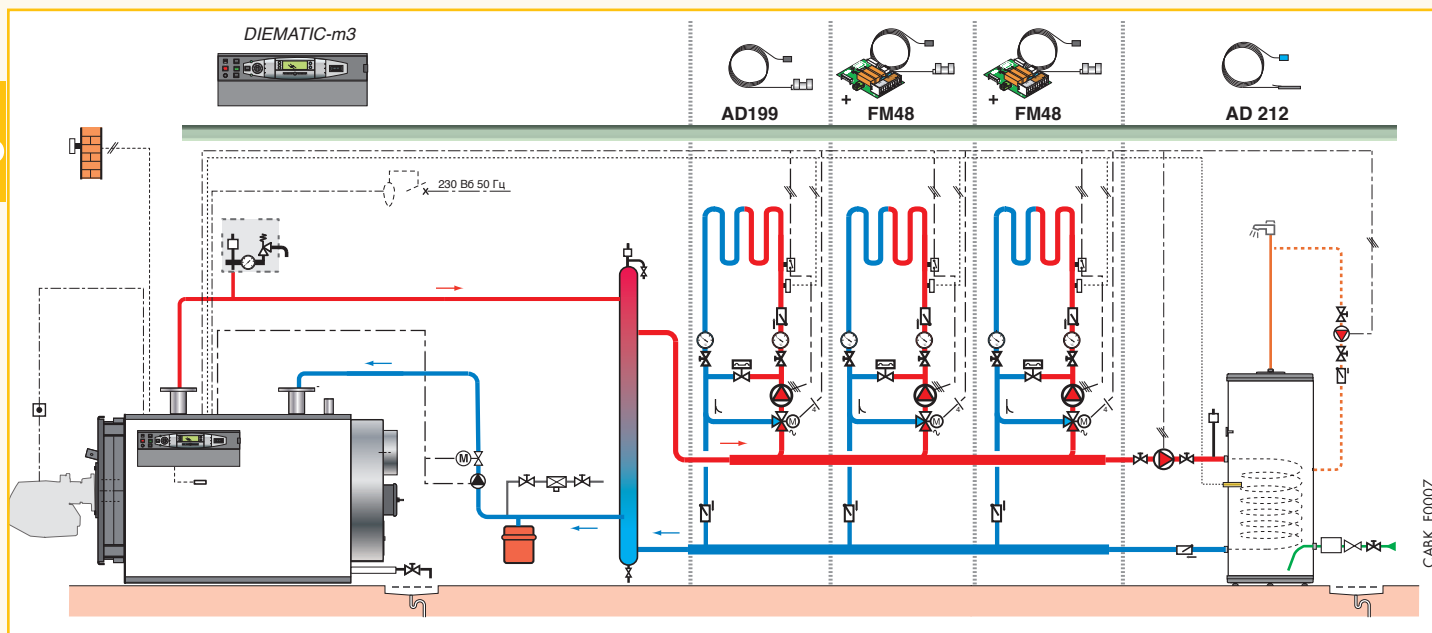
Производство ГВС	Ед. поставки	Артикул
Ёмкостный водонагреватель В/ВРВ/ВЛС	см. главу 8	
Датчик ГВС	AD 212	100000030

1 CABK Diematic-m 3

- 3 смесительных контура
- контур ГВС

Оборудование	Ед. пост.	Артикул
Котёл CABK-80 Diematic-m 3 (774-930 кВт)		
Датчик температуры смесительного контура	AD 199	88017017
Плата + датчик для 1 смесительного контура	2 x FM 48	2 x 85757743
Датчик ГВС	AD 212	100000030
Водонагреватель В 1000		89759841

Примечание: Этот пример действителен для моделей CABK PLUS



2 Каскадная установка из 2 котлов CABK: CABK Diematic-m 3 + CABK K3

- 5 смесительных контуров
 - контур ГВС
- Первичный контур каскада с термогидравлическим разделителем и циркуляционными насосами котлов

Оборудование	Ед. пост.	Артикул
Ведущий котёл CABK-80 Diematic-m 3 (774-930 кВт)		
Ведомый котёл CABK-80 K3 (774-930 кВт)		
Погружной датчик "каскада" (NTC 10 K)	AD 218	100004781
Датчик температуры смесительного контура	AD 199	88017017
Плата + датчик для 1 смесительного контура	3 x FM 48	3 x 85757743
Плата реле и датчиков для 1 смесительного контура для K3	AD 220	100004970
Датчик ГВС	AD 212	100000030
Водонагреватель В 1000		89759841

Этот пример действителен для моделей CABK PLUS

