

GT 330 - GT 430 - GT 530 - САВК

RU

Панель управления ВЗ

**Панель управления (MD3) с установкой
сверху**

Боковая панель управления (MD140)





**Инструкция по
установке и
техническому
обслуживанию**


Содержание

1	Используемые символы	3
2	Важные рекомендации	3
3	Описание	4
4	Внешний вид	5
5	Ввод в эксплуатацию	6
6	Установка и электрические подключения для панели управления, настройки специалиста	7
6.1	Установка панели управления	7
6.2	Электрические подключения	7
6.3	Доступ к клеммной колодке	7
6.4	Электрическое питание	10
6.5	Основные подключения	11
6.6	Подключение дополнительного оборудования	12
6.7	Подключение счетчика часов работы (Ед. поставки VG40)	13
6.8	Подключение термометра дымовых газов (Ед. поставки VP28)	13
6.9	Подключение горелки	14
6.10	Регулировка ограничителя температуры при нагреве воды для ГВС	16
7	Принципиальная схема	17
8	Сообщения о неисправностях	18
9	Запасные части	19

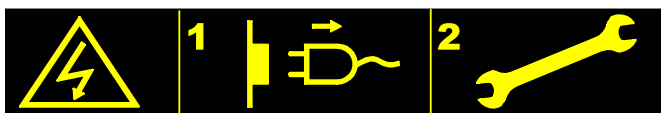
1 Используемые символы

 **Осторожно, опасность**
Существует риск травмы пользователя или поломки оборудования. Уделить особое внимание технике безопасности для сохранности оборудования и отсутствия травм.

 **Особая информация**
Информация должна быть принята во внимание для обеспечения удобства.

 **Ссылка**
Обратитесь к другой инструкции или к другим страницам данной инструкции.

ГВС : Горячая санитарно-техническая вода



D00024C


Отключить питание перед операций.





D000241


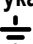
Это оборудование должно быть заземлено.


2 Важные рекомендации

 Правильная работа оборудования обуславливается точным соблюдением настоящей инструкции.

 Любые операции на оборудовании и отопительной установке должны производиться квалифицированным специалистом.

 Наша ответственность производителя не действует в случае неправильного использования оборудования, его неправильного или недостаточного технического обслуживания или же неправильной установки оборудования (что касается последнего, то Вы должны проследить, чтобы установка была выполнена квалифицированными специалистами).

 Соблюдать полярность, указанную на клеммах: фаза (L), нейтраль (N) и земля .

 Для обеспечения защиты от коррозии водонагревателей горячей санитарно-технической воды, оборудованных титановым анодом (защитная система Titan Active System®) всегда оставлять панель управления включенной.

3 Описание

Электронная панель управления со встроенным приоритетом производства горячей санитарно-технической воды.

Панель управления обеспечивает работу котла, оборудованного 1 или 2-ступенчатой горелкой.

Базовый комплект поставки панели управления В3 включает :

- 1 Панель управления В3
- 1 датчик для измерения температуры воды в котле

Можно заказать следующее дополнительное оборудование :

- Термометр дымовых газов (Ед. поставки ВР28)
- Счетчик часов работы (Ед. поставки ВГ40)
- Датчик ГВС с разъемом для симуляции Titan Active System® для подключения водонагревателя горячей санитарно-технической воды без титанового анода (Ед. поставки АД212)

3.1 Внешний вид

Панель управления В3 содержит :

- 1 Термостат котла
- 1 Термостат для ГВС
- Функция Titan Active System® для водонагревателя с титановым анодом
- 1 Электронный термометр
- 1 Защитный термостат

Термостат котла позволяет регулировать рабочую температуру котловой воды.

Защитный термостат с кнопкой ручного сброса блокировки обеспечивает безопасность работы котла.

⚠ В случае ненормального повышения температуры котловой воды (110° С) защитный термостат размыкает электрическую цепь питания горелки. Обязательно оповестите Вашу монтажную организацию.

Термостат для ГВС позволяет, в случае производства горячей санитарно-технической воды, регулировать среднюю температуру хранения горячей санитарно-технической воды с приоритетом производства горячей санитарно-технической воды.

Приоритет производства горячей санитарно-технической воды включает, при запросе на нагрев воды в водонагревателе, горелку и загрузочный насос водонагревателя и отключает циркуляционный насос контура отопления. В летнем режиме работы нет поддержания температуры котловой воды между двумя запросами на нагрев воды в водонагревателе. Температура горячей санитарно-технической воды измеряется датчиком ГВС.

3.2 Технические характеристики

Электрическое питание : 230V (-10%, +10%) - 50 HZ

Значения сопротивлений датчиков температуры воды (Котел и Горячая санитарно-техническая вода)

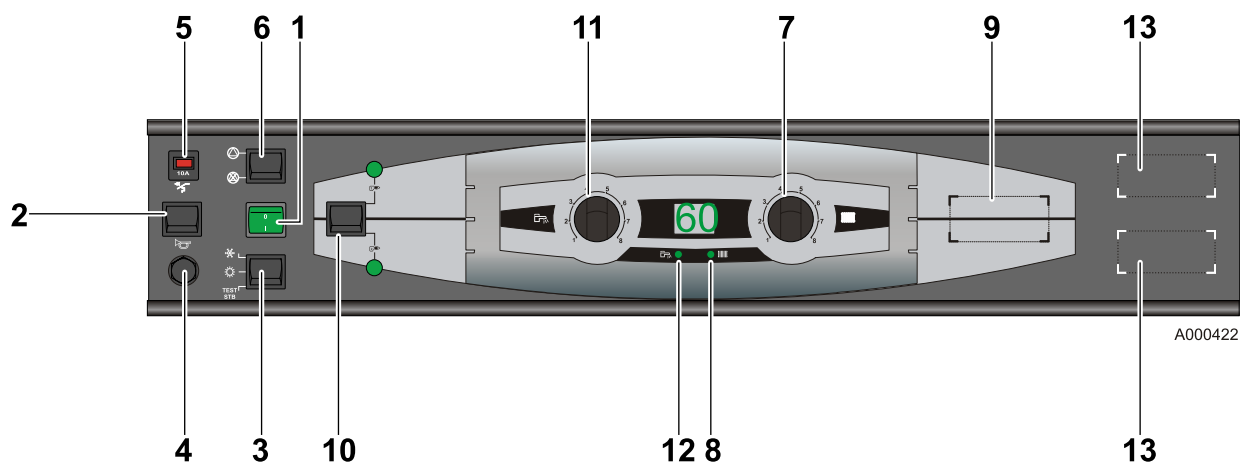
Температура в °С	Сопротивление в ohm	Температура в °С	Сопротивление в ohm
0°С	32 014 Ω	50°С	3 661 Ω
10°С	19 691 Ω	60°С	2 535 Ω
20°С	12 474 Ω	70°С	1 794 Ω
30°С	8 080 Ω	80°С	1 290 Ω
40°С	5 372 Ω	90°С	941 Ω

Декларация соответствия / Маркировка 

Данное оборудование соответствует следующим европейским нормам и стандартам :

- 2006/95/ЕС – Директива о низком напряжении
Затрагиваемая норма : EN 60.335.1
- 2004/108/ЕС – Директива об электромагнитной совместимости
Общие нормы : EN1000-6-3 , EN 61000-6-1

4 Внешний вид



1. **Главный переключатель Вкл (1) / Выкл (0)**
2. **Индикатор неисправности**
Индикатор неисправности горит, если программный блок находится в режиме блокировки (сбой).
3. **Переключатель TEST-STB/❄️/☀️**
Положение ❄️ : ГВС + Отопление
Положение ☀️ : ГВС
Положение TEST-STB : Временная работа для тестирования защитного термостата
4. **Защитный термостат с кнопкой ручного сброса блокировки**
Заводская настройка - 110° C
5. **Предохранитель с временной задержкой (10 А)**
выключение с выдержкой времени и с ручным возвратом в рабочее положение
6. **Переключатель отключения насосов**
7. **Электронный термостат**
Регулировка температуры котловой воды в диапазоне от 30° C до 90° C.
8. **Светящийся индикатор**
Отображение температуры котловой воды
9. **Место для термометра уходящих газов (дополнительное оборудование)**
10. **Переключатель выбора числа ступеней горелки**

В случае производства горячей санитарно-технической воды

11. Электронный термостат

Регулировка средней температуры хранения горячей санитарно-технической воды в диапазоне от 10° C до 80° C.


12. Светящийся индикатор

Отображение температуры горячей санитарно-технической воды

i При подаче напряжения система осуществляет процесс автоматического удаления воздуха из теплообменника водонагревателя. В течение 1 минуты попеременно включаются циркуляционный насос контура отопления и загрузочный насос для ГВС. Этот процесс не запускается, когда температура воды в водонагревателе превышает 25°С.

13. Место для установки счетчика часов работы (Дополнительное оборудование)

5 Ввод в эксплуатацию

 **Первый ввод в эксплуатацию должен осуществляться квалифицированным специалистом.**

Перед включением котла проверьте, что отопительная установка **заполнена необходимым количеством воды**.

Осуществите ввод в эксплуатацию в следующей последовательности :


- Установить термостат котла **7** в требуемое положение.
- В случае производства горячей санитарно-технической воды, установите термостат **11** в требуемое положение. Рекомендуемая отметка - 6 (приблизительно 60° C).

Это значение должно быть всегда ниже настройки ограничителя температуры при нагрева воды для ГВС.


- Проверьте, что защитный термостат **4** разблокирован. Для этого отвинтить колпачок защитного термостата и нажать на кнопку разблокирования с помощью отвертки.
- Установить переключатель Вкл/Выкл на **1**.


6 Установка и электрические подключения для панели управления, настройки специалиста

6.1 Установка панели управления

 См. инструкцию для котла.

6.2 Электрические подключения

 Электрические подключения должны быть выполнены квалифицированным специалистом при отключенном электропитании.

 В связи с тем, что кабельная разводка была тщательным образом проверена на заводе-изготовителе, внутренние соединения панели управления ни в коем случае не должны изменяться.

Выполнить электрические подключения котла, соблюдая обозначения на электрических схемах, поставляемых с данным оборудованием, а также указания, приведенные в настоящей инструкции.

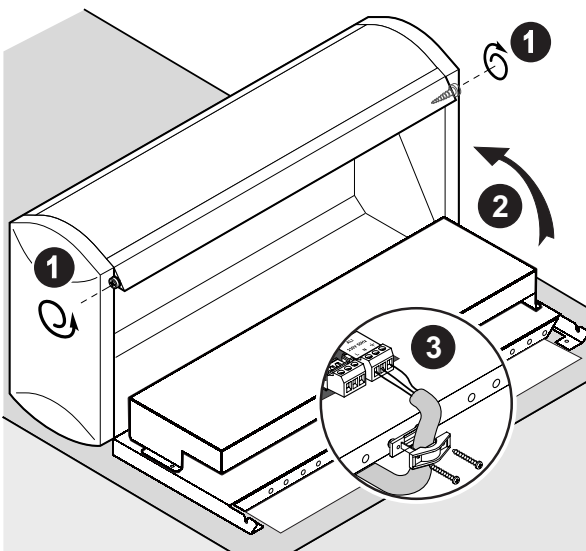
Цепь электрического питания оборудования должна содержать однополюсный выключатель с зазором между контактами в открытом положении более 3 мм.

Заземление должно соответствовать действующим нормам и правилам.

6.3 Доступ к клеммной колодке

Все подключения осуществляются на клеммную колодку, расположенную внутри панели управления котла.

■ Панель управления с установкой сверху




M000497

Чтобы открыть панель управления :

- 1** Отвернуть на 2 оборота два винта, расположенных на каждой стороне спереди панели управления.
- 2** Откинуть панель управления назад.

3 Кабели для подключения пропускаются вперед через вырезы, расположенные на задней панели обшивки котла, и лотки в 1 или 2 кабельных каналах к панели управления согласно типа котла.

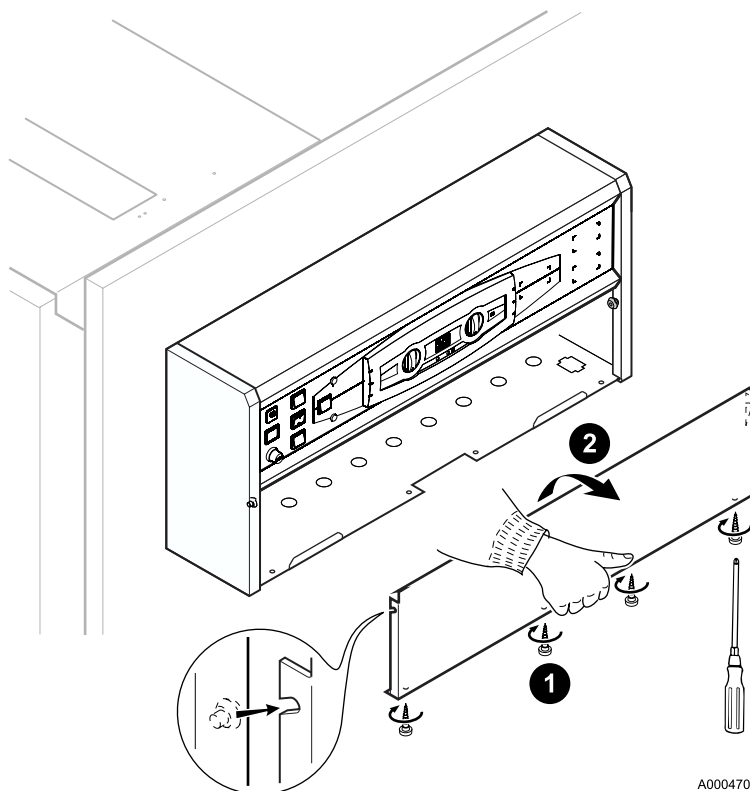
Крепление этих кабелей на панели выполняется с помощью кабельных зажимов (поставляется в отдельном пакете).

 **Максимальная доступная мощность на выходе 450 Вт (2 А, с $\cos \varphi = 0,7$) и пусковой ток должен быть менее 16 А.**

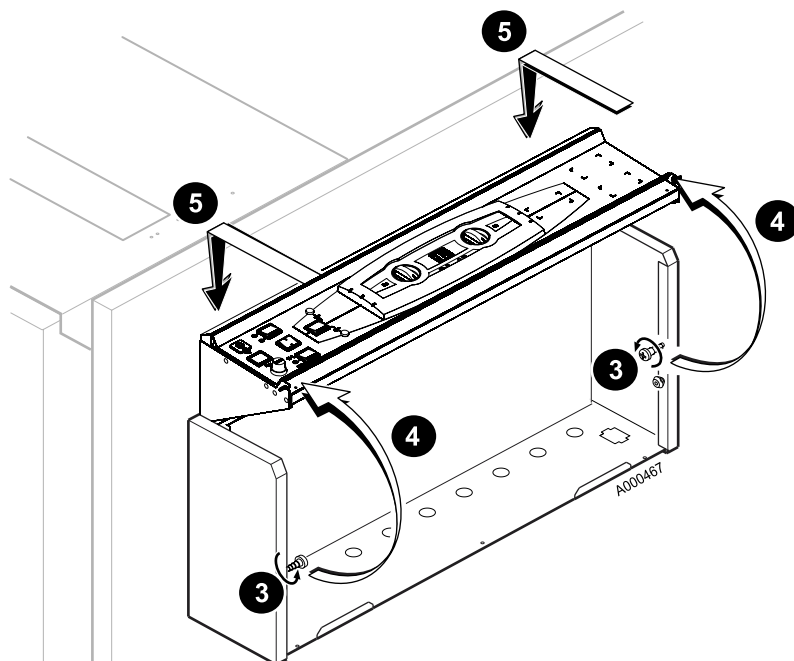
Если нагрузка превышает одно из этих значений, то ее необходимо подключить через контактор (установленный не в панели управления).

■ Панель управления с установкой сбоку

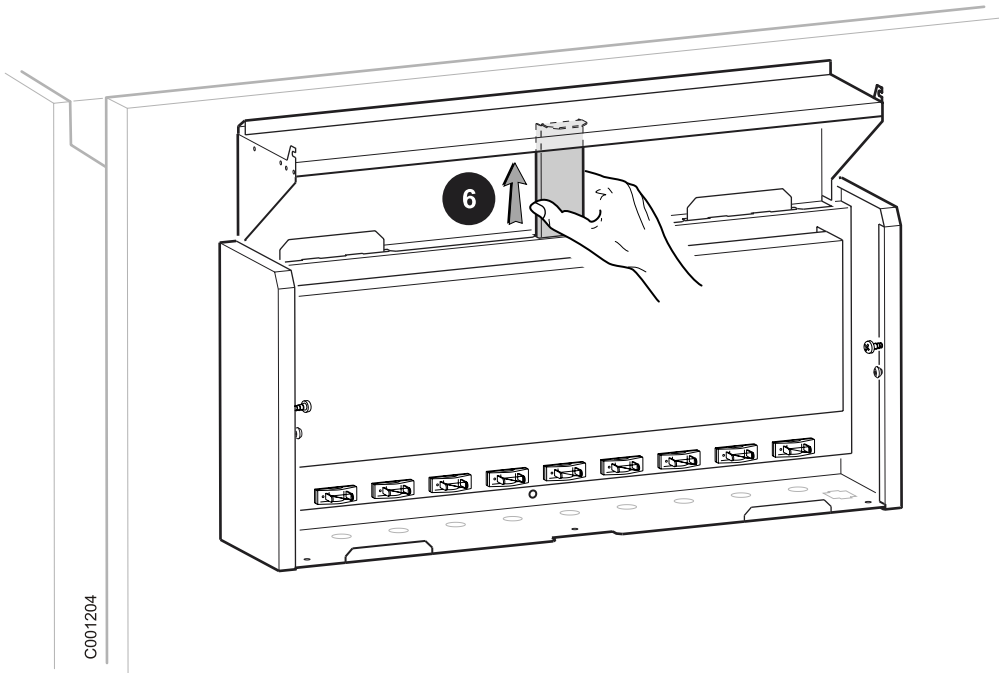
1



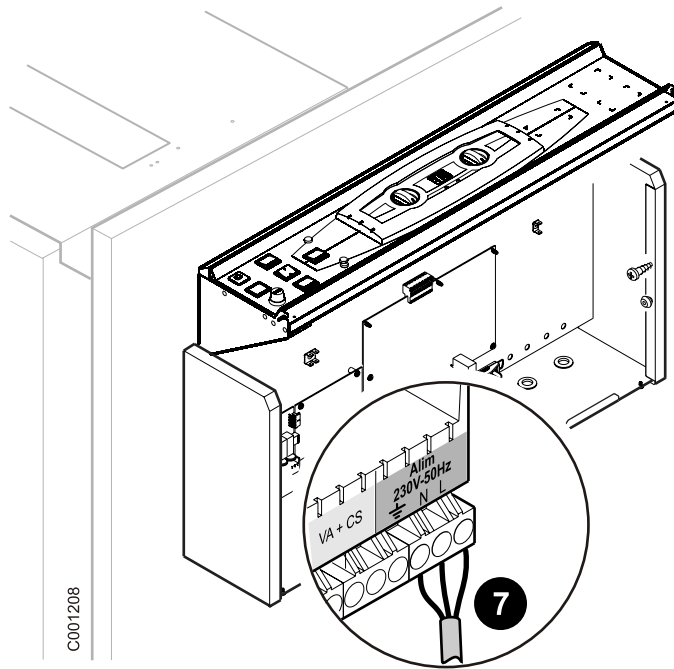
2



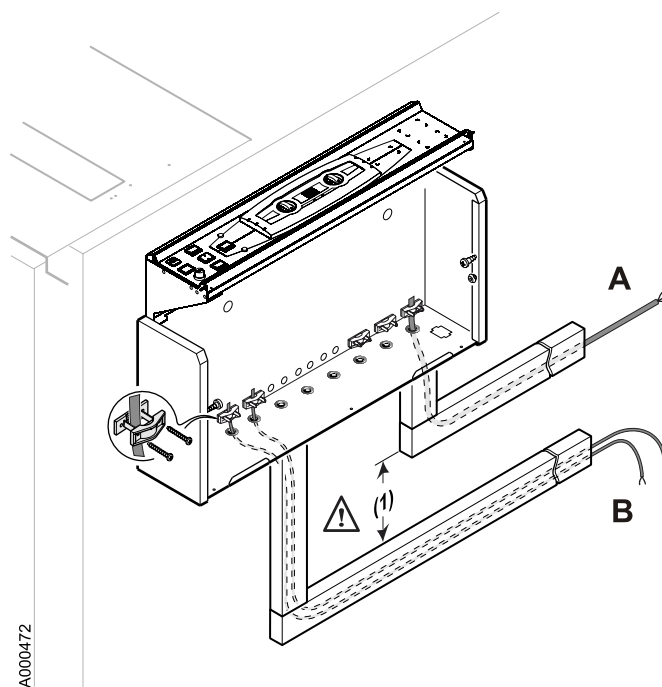
3



4

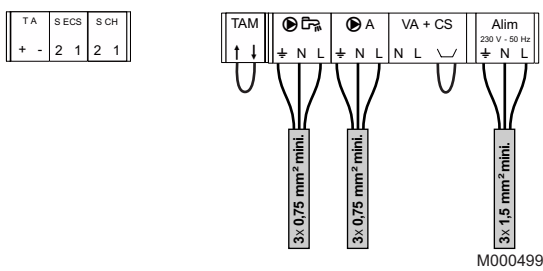


5



- A. 230 В
- В. Низковольтные датчики
- (1) 100 мм

6.4 Электрическое питание



Выполнить электрическое подключение на зажимы $\frac{\uparrow}{\downarrow}$, N, L.

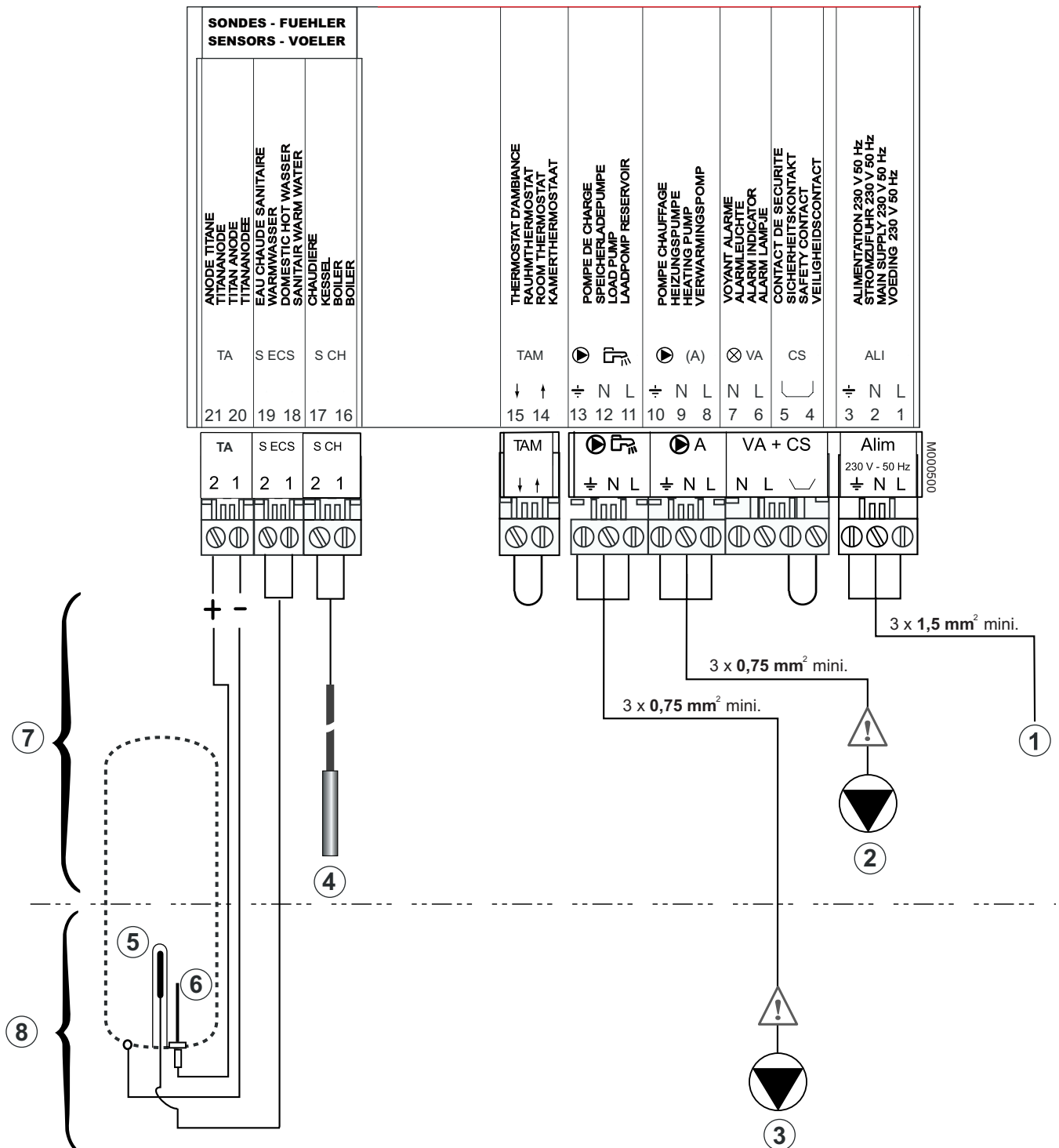
Подключение питания осуществляется при помощи 3-проводного кабеля сечением 1.5 мм² на 3-контактную колодку (зажимы $\frac{\uparrow}{\downarrow}$, N, L).

Для остальных электрических подключений использовать 3-жильный кабель сечением 0.75 мм².

Контакт реле протока подключается на зажимы (CS) разъема VA+CS.

Соблюдать полярность, указанную на клеммах: фаза (L), нейтраль (N) и земля $\frac{\uparrow}{\downarrow}$.

6.5 Основные подключения



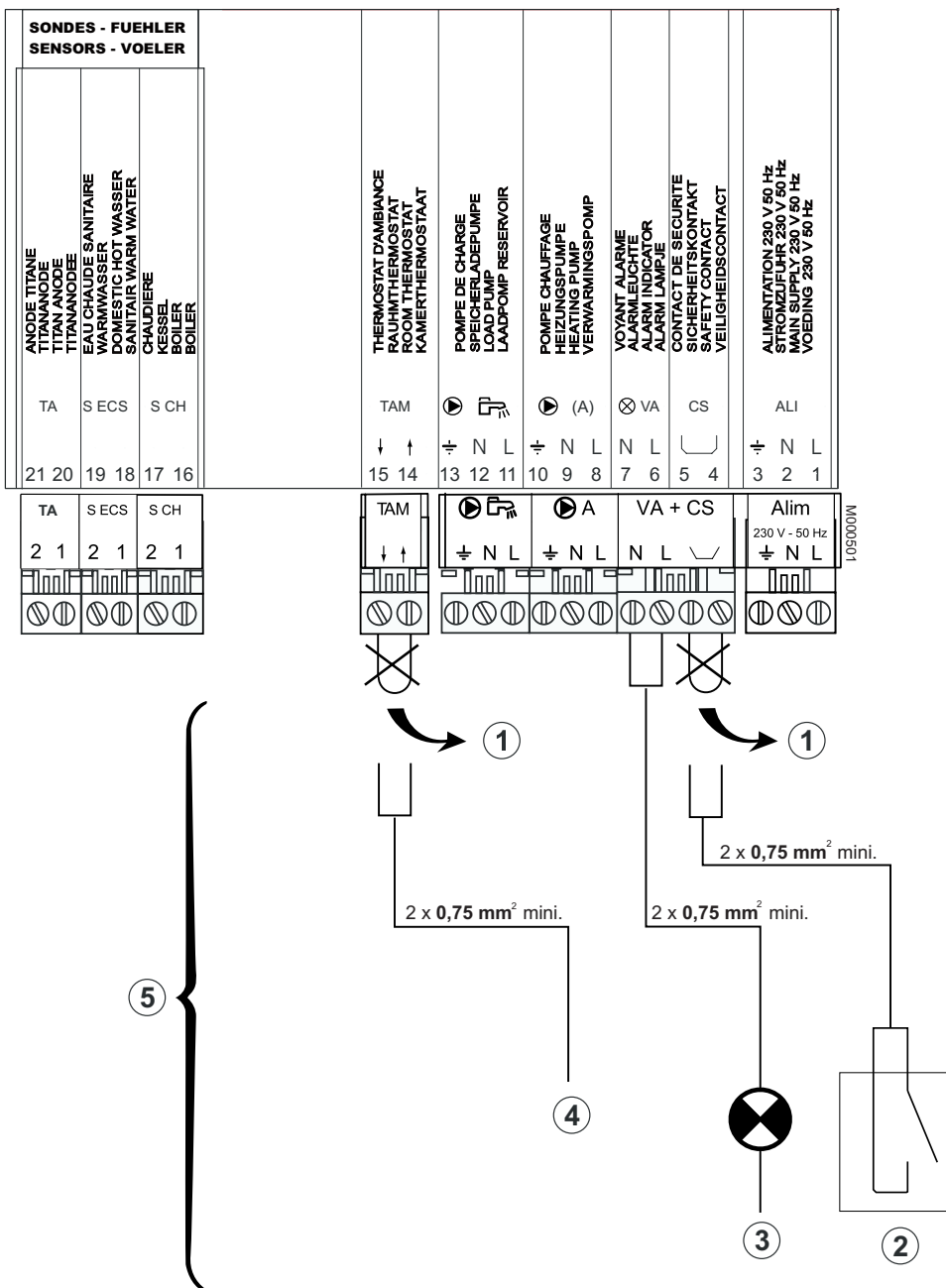
! Необходимо разделить кабели датчиков от силовых кабелей 230 В.

В котле : Использовать 2 кабельных ввода, расположенных с одной и с другой стороны котла.

Вне котла : использовать 2 кабельных канала или кабелепровода, расположенных на расстоянии, как минимум, 10 см один от другого.

- 1 Электрическое питание 230 В
- 2 Циркуляционный насос Контур А
- 3 Загрузочный насос
- 4 Датчик котла
- 5 Датчик ГВС
- 6 Анод с наводимым током
- 7 Котел с водонагревателем или без него
- 8 Котел с водонагревателем

6.6 Подключение дополнительного оборудования



- 1 Удаляемая перемычка
- 2 Предохранительный контакт
- 3 Индикатор неисправности
- 4 Комнатный термостат
- 5 Котел с водонагревателем или без него

Если используется только один контур, то подключить термостат комнатной температуры на контур А и не устанавливать никакую перемычку на этот разъем.

- **Подключение термостата дымовых газов (TF)**
в случае попеременного использования с твердотопливным котлом : подключение термостата осуществляется на разъем (CS), предварительно удалив с него перемычку.

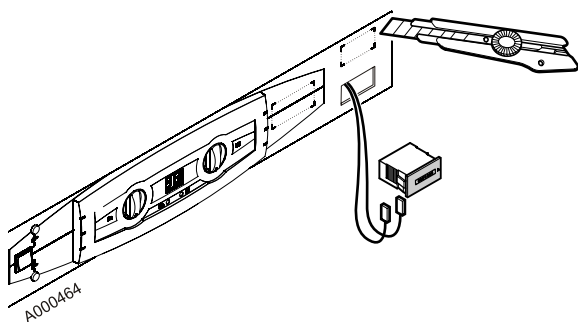
- **Подключение предохранительных контактов (CS)**
После удаления перемычки с зажимов (CS) : внешнее устройство безопасности (реле падения давления воды, противопожарный датчик, ...)

⚠ Необходимо отделить кабели датчиков от силовых кабелей 230 В.

В котле : Использовать 2 кабельных ввода, расположенных с одной и с другой стороны котла.

Вне котла : использовать 2 кабельных канала или кабелепровода, расположенных на расстоянии, как минимум, 10 см один от другого.

6.7 Подключение счетчика часов работы (Ед. поставки BG40)



Один или два счетчика часов работы 1-ой или 2-ой ступени могут быть установлены в качестве дополнительного оборудования на лицевую часть панели управления.

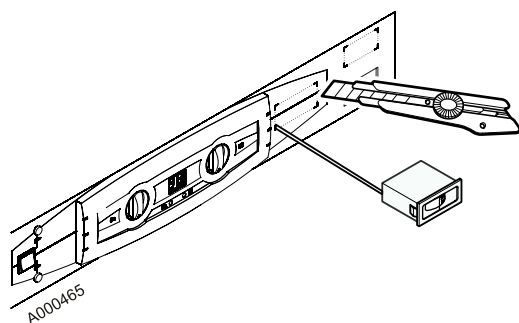
Для этого :

- Извлечь заглушку, вырезав пленку ножом по цветным краям прямоугольника.
- Вынуть провода, находящиеся в панели управления.
- Подключить провода на счетчик
 - ▶ Провода, обозначенные **СН1**, для первой ступени
 - ▶ Провода, обозначенные **СН2**, для второй ступени
- Защелкнуть счетчик на панели управления

В случае 1-ступенчатой горелки счетчик показывает время работы горелки.

В случае 2-ступенчатой горелки счетчик часов работы первой ступени показывает общее время работы горелки и второй счетчик часов работы показывает время работы второй ступени.

6.8 Подключение термометра дымовых газов (Ед. поставки ВР28)



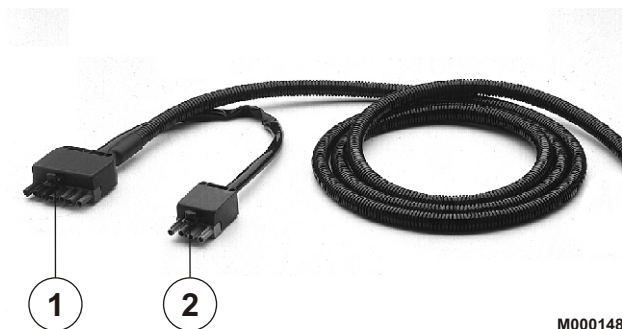
Термометр дымовых газов может быть установлен в качестве дополнительного оборудования на лицевую часть панели управления.

Для этого :

- Извлечь заглушку, вырезав пленку ножом по цветным краям прямоугольника.
- закрепить термометр в отверстии.
- пропустить датчик в кабельный канал в заднюю часть котла и ввести в дымовую трубу.

6.9 Подключение горелки

• Кабель горелки



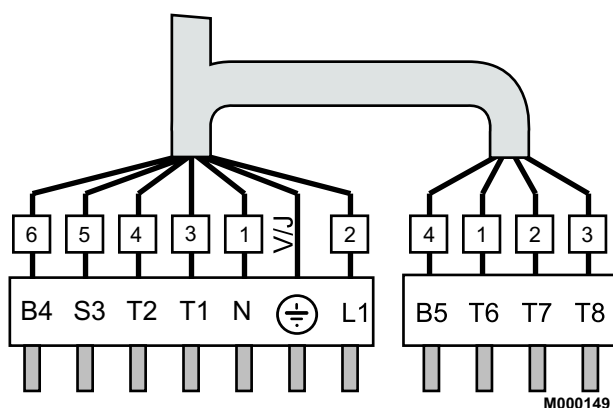
M000148

- ① 7-контактный штыревой разъем для 1-ступенчатой горелки или для первой ступени 2-ступенчатой горелки
- ② 4-контактный штыревой разъем для второй ступени горелки

Панель управления поставляется с кабелем питания горелки.

Это кабель оснащен с одной стороны двумя 7 и 4-контактными европейскими вилками и с другой стороны - клеммной колодкой с европейскими соединительными вилками.

• Сторона горелки



M000149

Горелка, не оборудованная соединителями со штыревыми разъемами

В этом случае необходимо отсоединить разъемы, поставляемые с кабелем горелки.

Схема указывает номера проводов и зажимы разъемов горелки.

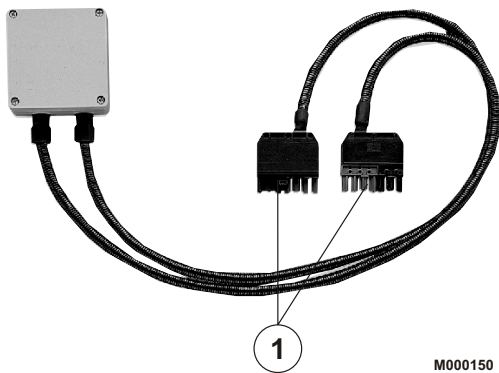
Нижеприведенная таблица указывает, как подключить кабели на блок управления горелки.

№ зажима разъема	№ провода	Идет от	Подключить на блок управления горелки
L1	2	Постоянная фаза, идущая от защитного термостата	Питание горелки
$\frac{1}{\text{—}}$	V/J	Заземление	Заземление
N	1	Нейтраль, взятая после Вкл./Выкл.	На зажим нейтрали
T1/T2	3/4	Сухой контакт термостата 1-ой ступени котла	Включить в цепь управления 1-ой ступени горелки
S3	5	Световой индикатор неисправности горелки	Выход неисправности (фаза)
T6	1	Вход термостата 2-ой ступени котла	Включить в цепь управления 2-ой ступени горелки
T7	2	Выход термостата 2-ой ступени котла "горелка выключена"	Подключить только в случае модулирующей горелки
T8	3	Выход термостата 2-ой ступени котла "горелка работает"	Включить в цепь управления 2-ой ступени горелки
B4	6	Световой индикатор работы (или счетчик часов работы) 1-ой ступени	Контрольный выход работы 1-ой ступени (фаза)
B5	4	Световой индикатор работы (или счетчик часов работы) 2-ой ступени	Контрольный выход работы 2-ой ступени (фаза)

Если электрические характеристики горелки превышают значения, приведенные ниже

- Пусковой ток $> 16 \text{ A}$ или
- $P > 450 \text{ W}$ или
- $I > 2 \text{ A} \cos \varphi = 0.7$

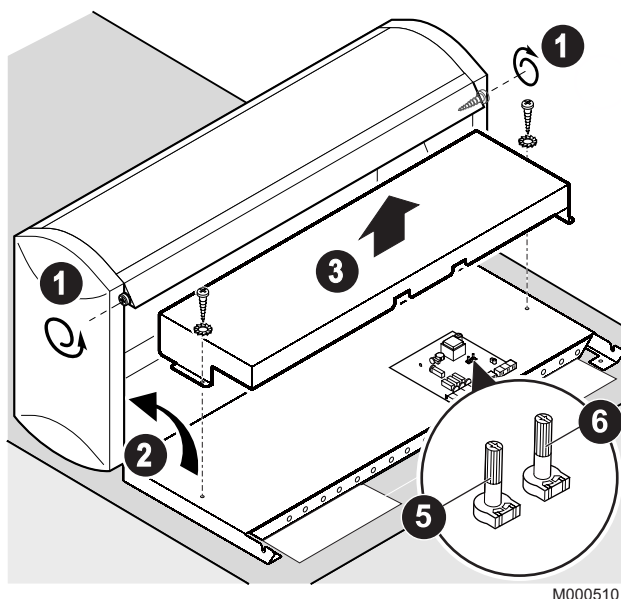
необходимо связать управление горелкой при помощи, например, релейного комплекта ед. поставки ВР51 (дополнительное оборудование).



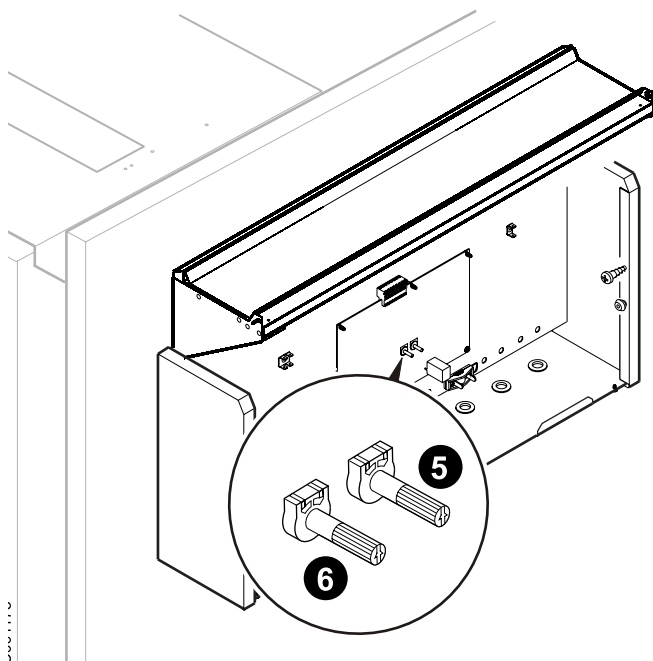
- ① 7-контактные штыревые разъемы подключаются к таким же штыревым разъемам панели управления и горелки.

6.10 Регулировка ограничителя температуры при нагреве воды для ГВС

■ Панель управления с установкой сверху



■ Панель управления с установкой сбоку



• Регулировка температуры горячей санитарно-технической воды

8575N075A



Потенциометр 6 на плате в котле позволяет изменить температуру котловой воды во время нагрева санитарно-технической воды.

Возможный диапазон регулирования температуры котловой воды при нагреве воды для ГВС – от 60 до 90° С (заводская настройка - 75° С).

• Регулировка временной задержки отключения загрузочного насоса для ГВС

8575N075A




Потенциометр 5 на плате в котле позволяет изменить временную задержку отключения загрузочного насоса для ГВС.

Диапазон регулирования временной задержки отключения загрузочного насоса для ГВС – от 0 до 10 минут (заводская настройка - 4 минуты).

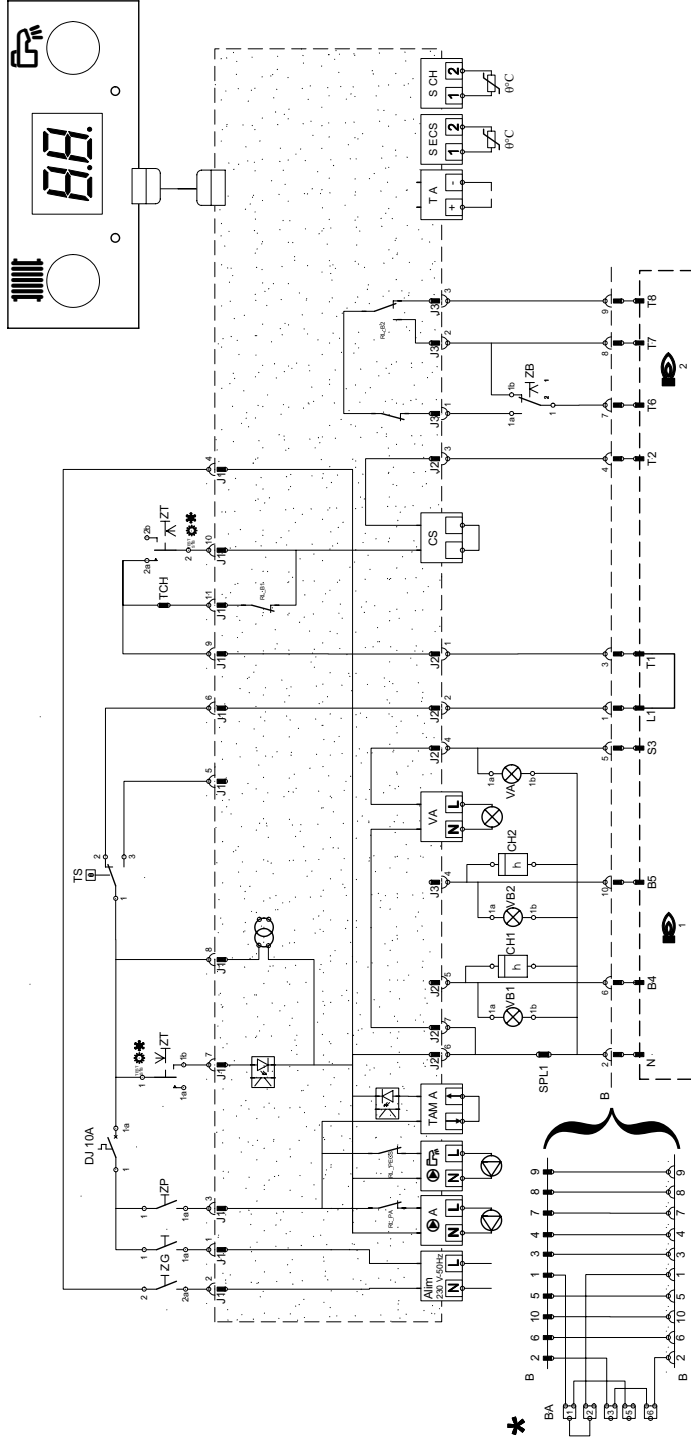
• Повторная сборка

После завершения изменений установите защиту для плат и верхнюю панель обшивки котла в порядке, выполнив в обратном порядке операции по разборке.

 Не забывайте зубчатые шайбы.

7 Принципиальная схема

Schéma de principe - Stromlaufplan - Principle diagram - Principeschema B3



- | | | | | | |
|---------------|---|---------------|---------------------------------|---------------|-------------------------------------|
| A | ACCELERATEUR CIRCUIT A | A | HEATING PUMP CIRCUIT A | A | VERWARMINGSPOMP KRING A |
| ALI | ALIMENTATION | ALI | LOAD PUMP | ALI | VUL POMP |
| B | BRULEUR | B | NETZANSCHLUSS | B | VOEDING |
| BA | BARRETTE | BA | BRENNER | BA | BRANDER |
| CH1 | COMPTEUR-HORAIRE 1 ^{ere} ALLURE | CH1 | BETRIEBSSTUNDENZÄHLER 1. STUFE | CH1 | ANSLUTNINGSKLEMMEN |
| CH2 | COMPTEUR-HORAIRE 2 ^{eme} ALLURE | CH2 | BETRIEBSSTUNDENZÄHLER 2. STUFE | CH2 | UURTELLER 1 st TRAP |
| CH3 | COMPTEUR-HORAIRE 3 ^{eme} ALLURE | CH3 | BETRIEBSSTUNDENZÄHLER 3. STUFE | CH3 | UURTELLER 2 ^{de} TRAP |
| DJ10A | DISJONCTEUR | DJ10A | LEISTUNGSSCHALTER | DJ10A | STROOMAFBRAEKER |
| J | CONNECTEUR CIRCUIT IMPRIME | J | LEITERPLATTE STECKER | J | THEMANSICKE BEVELIGING |
| L | NEUTRE | L | PHASE | L | ANSLUTKLEM |
| N | RELAS DE COMMANDE BRULEUR 1 ^{ere} ALLURE | N | BRENNER STEUERRELAIS 1. STUFE | N | NULLLEIDER |
| RL BR1 | RELAS DE COMMANDE BRULEUR 2 ^{de} ALLURE | RL BR2 | HEZUNGSPUMPE STEUERRELAIS | RL BR2 | BRANDER RELAS 1 st TRAP |
| RL PA | RELAS DE COMMANDE ACCELERATEUR | RL PA | ACCELERATEUR | RL PA | BRANDER RELAS 2 nd TRAP |
| RL CS | RELAS DE COMMANDE POMPE DE CHARGE | RL CS | HEZUNGSCHWELP | RL CS | VERWARMINGSPOMPE RELAS |
| RL CH | RELAS DE COMMANDE POMPE DE CHARGE | RL CH | HEZUNGSCHWELP | RL CH | VERWARMINGSPOMPE RELAS |
| S CH | SONDE A COURANT IMPOSE | S CH | STROMMESSER | S CH | KETEL VOELING VUL POMP |
| T A | THERMOSTAT D'AMBIANCE | T A | THERMOSTAT | T A | SANITAIR WARM WATER SENSORS |
| TAM A | THERMOSTAT DE CHAUDIERE | TAM A | KESSEL TEMPERATUURREGULER | TAM A | KAMERTHERMOSTAAT |
| TS | THERMOSTAT DE SECURITE | TS | SICHERHEITSTEMPERATUURBEGRENZER | TS | KETELTHERMOSTAAT |
| TCH | VOYANT ALARME | TCH | ALARMLEUCHE | TCH | VEILIG HEDS THERMOSTAAT |
| VA | VOYANT MARCHIE 1 ^{ere} ALLURE | VA | ALARMLEUCHE 1. STUFE | VA | ALARM LAMPJE |
| VB1 | VOYANT MARCHIE 2 ^{eme} ALLURE | VB1 | ALARMLEUCHE 2. STUFE | VB1 | LAMPJE WERKING 1 st TRAP |
| VB2 | VOYANT MARCHIE 3 ^{eme} ALLURE | VB2 | ALARMLEUCHE 3. STUFE | VB2 | LAMPJE WERKING 2 nd TRAP |
| ZB | INTERRUPTEUR GENERAL | ZB | HAUPTSCHALTER | ZB | BRANDER SCHAKELAAR |
| ZG | INTERRUPTEUR POMPES | ZG | PUMPSCHALTER | ZG | ALGEMENE SCHAKELAAR |
| ZP | INTERRUPTEUR TEST | ZP | TESTSCHALTER | ZP | POMP SCHAKELAAR |
| ZT | UNIQUEMENT VERSION C | ZT | NUR FÜR C AUSFÜHRUNG | ZT | TEST SWITCH |

PLAN N° 300007439-001-C

8 Сообщения о неисправностях

В случае неполадки на дисплее могут отображаться следующие сообщения :

Сообщение	Неисправности	Возможные причины	Способ устранения
AL 50	Датчик котла	Обрыв или короткое замыкание цепи датчика.	Предупредить Вашу монтажную организацию. См. примечания ниже.
AL 52	Датчик ГВС	Обрыв цепи датчика	
AL td	Анод с наводимым током	Обрыв цепи титанового анода или пустой водонагреватель.	Проверить, что титановый анод правильно подключен или заполнить водонагреватель водой.
AL tc		Короткое замыкание цепи титанового анода или неправильное подключение.	Проверить, что нет короткого замыкания или неправильного подключения проводов на клеммный разъем для титанового анода.

Примечания

Режим работы в случае неисправности :

AL 50 : Установка останавливается.

AL 52 : В случае неисправности датчика ГВС установка продолжает работать, но нагрев воды для ГВС больше не обеспечивается.

AL td и **AL tc** : Производство горячей санитарно-технической воды остановлено. Оно может быть возобновлено в течение 24 ч, выключив и включив электропитание котла.

Возможны 2 случая :

- С водонагревателем горячей санитарно-технической воды, защищенным титановым анодом : водонагреватель больше не защищен от коррозии. Следствием этого будет отсутствие антикоррозионной защиты бака водонагревателя.

НЕМЕДЛЕННО связаться с Вашей монтажной организацией.

- С водонагревателем горячей санитарно-технической воды, защищенным магниевым анодом : проверить, что разъем, поставляемый в составе ед. поставки AD212, подключен на плату датчиков. Проверьте, что разъем из единицы поставки AD212 оборудован сопротивлением 22 кОм и конденсатором емкостью 100 нФ, и что он подключен на разъемы **20-21**.

9 Запасные части

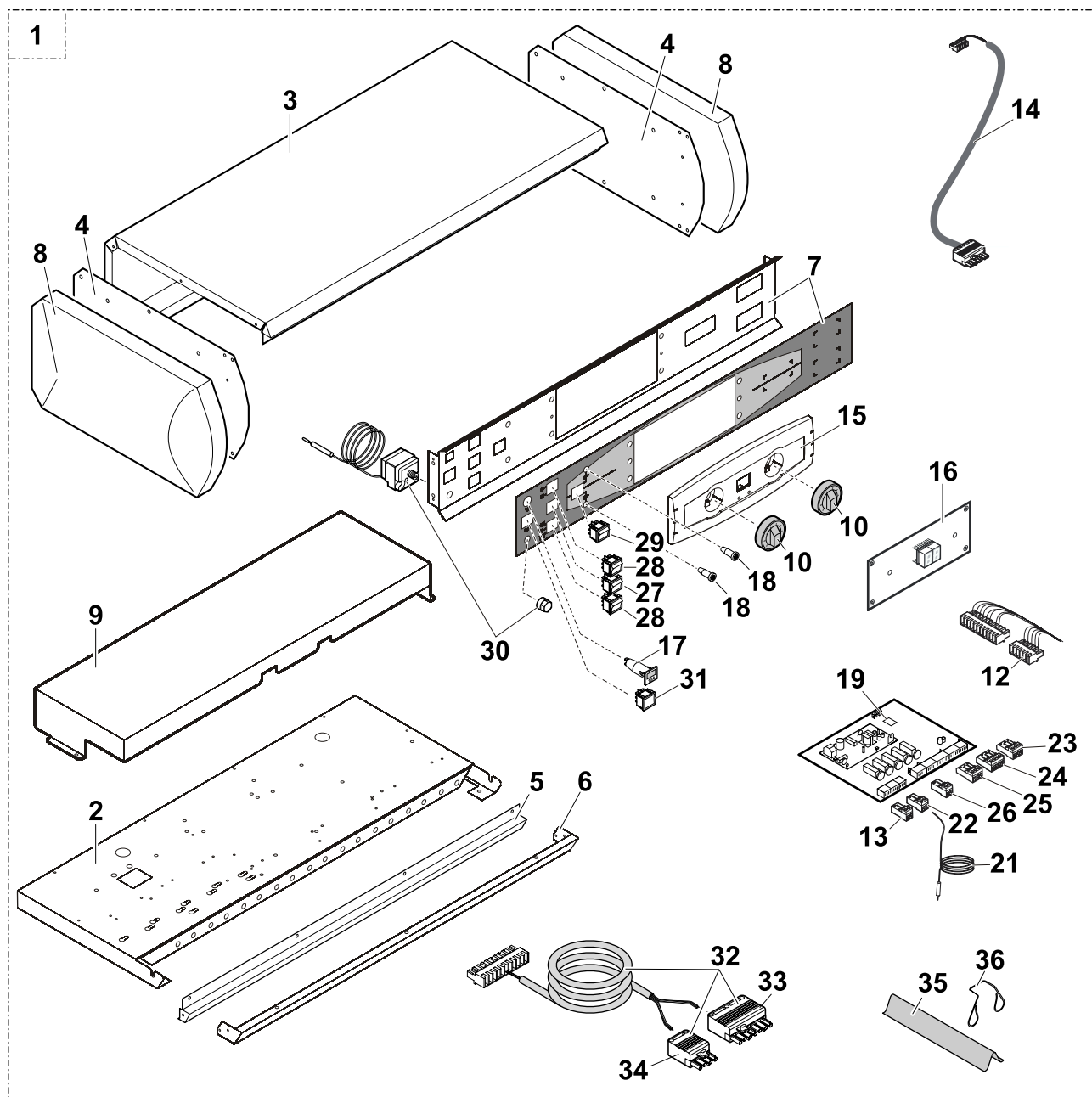
04/11/2013 - 300008950-002-C

Панель управления с установкой сверху - Панель управления с установкой сбоку



Для заказа запасной части указать номер артикула, расположенный напротив желаемой позиции.

Панель управления ВЗ с установкой сверху - GT 330 / GT 430 / GT 530 / САВК



M000509

DE DIETRICH THERMIQUE S.A.S. - Центр Запасных Частей

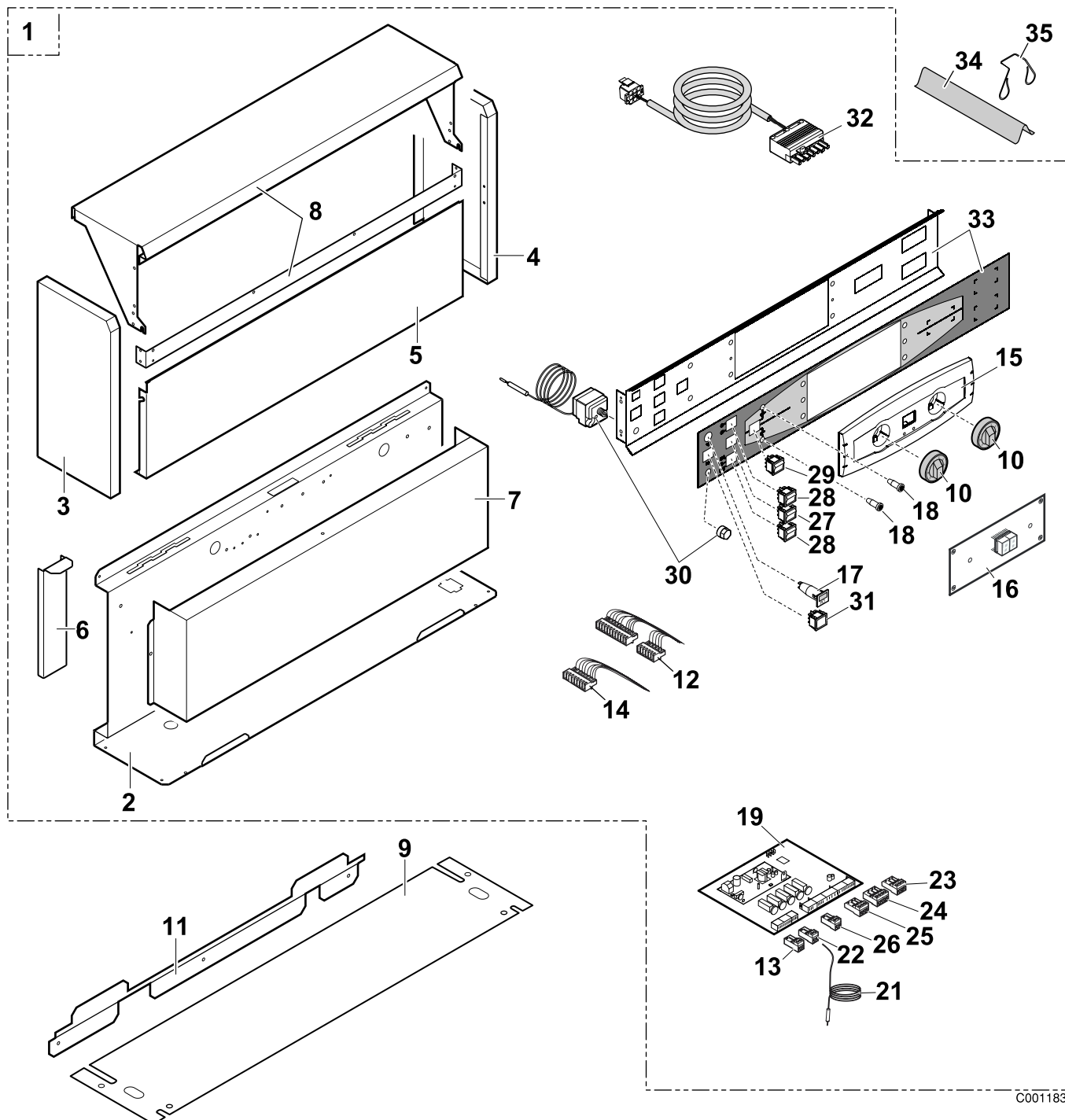
4 rue d'Oberbronn - F-67110 REICHSHOFFEN - ☎ +33 (0)3 88 80 26 50 - 📠 +33 (0)3 88 80 26 98

cpr@dedietrichthermique.com

9. Запасные части

Поз.	Код	Обозначение
1	100004298	Панель управления в сборе
2	200004469	Окрашенная опора панели управления
3	8555-0536	Окрашенное основание панели управления в сборе
4	8555-0537	Боковая окрашенная пластина
5	8555-0538	Окрашенная декоративная деталь панели управления
6	8553-0526	Окрашенный спойлер панели управления
7	200005222	Передняя часть панели управления В с покрытием
8	9750-9034	Боковая сторона
9	8555-8004	Защита для плат
10	8218-8973	Ручка регулировки
12	200005025	Кабельный жгут
13	9531-7505	Клеммный разъем
14	200005026	Проводка горелки
15	300005133	Модуль
16	200005084	Плата дисплея для панели В
17	9534-0286	Предохранитель с временной задержкой (10 А)
18	9521-6281	Зеленый круглый индикатор
19	200004948	Плата реле для панели В
21	9536-2446	Датчик KVT 60 дл. 1 м
22	300008953	2-контактный установленный разъем датчика котла
23	300009075	3-контактный разъем электропитания
24	200006051	4-контактный разъем VA+CS
25	300009074	3-контактный разъем насоса контура А
26	8575-4920	Установленный 2-контактный разъем TAM
27	9532-5027	Двухпозиционный переключатель зеленого цвета Вкл/Выкл
28	8500-0035	Двухпозиционный переключатель
29	8500-0034	Переключатель Test
30	8500-0032	Защитный термостат 110 °С
31	9521-6220	Красный индикатор
32	8555-4906	Кабель горелки
33	9531-7395	7-контактная вилка
34	9531-7384	4-контактная вилка
35	9536-5613	Пружина для приёмной гильзы
36	9758-1286	Пружина для удерживания

Боковая панель управления В3 - GT 330 / GT 430 / GT 530 / САВК

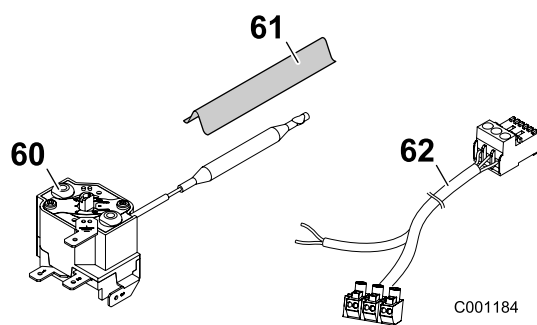


C001183

9. Запасные части

Поз.	Код	Обозначение
1	100007509	Панель управления в сборе
2	200009630	Дно панели управления для установки сбоку
3	200009380	Левая боковая панель в сборе
4	200009381	Правая боковая панель в сборе
5	200009470	Передняя панель
6	8553-8058	Ограничитель открывания
7	8553-8061	Защита для плат
8	200009631	Опора лицевой части + Поперечина
9	8553-0540	Заглушка для открывания верхней крышки
10	8218-8973	Ручка регулировки
11	8553-8059	Крепежная пластина
12	200005025	Кабельный жгут
13	9531-7505	Клеммный разъем HELLA
14	200009523	Проводка горелки
15	300005133	Модуль
16	200005084	Плата дисплея для панели В
17	9534-0286	Предохранитель с временной задержкой (10 А)
18	9521-6281	Зеленый круглый индикатор
19	200004948	Плата реле для панели В
21	9536-2446	Датчик KVT 60 дл. 1 м
22	300008953	2-контактный установленный разъем датчика котла
23	300009075	3-контактный разъем электропитания
24	20006051	4-контактный разъем VA+CS
25	300009074	3-контактный разъем насоса контура А
26	8575-4920	Установленный 2-контактный разъем ТАМ
27	9532-5027	Двухпозиционный переключатель зеленого цвета Вкл/Выкл
28	8500-0035	Двухпозиционный переключатель
29	8500-0034	Переключатель Test STB
30	8500-0032	Защитный термостат 110 °С
31	9521-6220	Красный индикатор
32	8555-4906	Кабель горелки
33	200005222	Передняя часть панели управления В с покрытием
34	9758-1286	Пружина для удерживания
35	9536-5613	Пружина для приёмной гильзы

Ограничительный термостат



Поз.	Код	Обозначение
60	300004026	Ограничительный термостат 50 °С
61	9536-5613	Пружина для приёмной гильзы
62	200009170	Кабельный жгут отключения насоса котла СА 400-СА 500

CE
0085

EAC

DE DIETRICH THERMIQUE S.A.S



www.dedietrich-thermique.fr
Direction des Ventes France
57, rue de la Gare
F- 67580 MERTZWILLER
☎ +33 (0)3 88 80 27 00
☎ +33 (0)3 88 80 27 99

DE DIETRICH REMEHA GmbH



www.remeha.de
Rheiner Strasse 151
D- 48282 EMSDETTEN
☎ +49 (0)25 72 / 9161-0
☎ +49 (0)25 72 / 9161-102
info@remeha.de

DE DIETRICH



www.dedietrich-otoplenie.ru
129164, Россия, г. Москва
Зубарев переулок, д. 15/1
Бизнес-центр «Чайка Плаза»,
офис 309
☎ +7 (495) 221-31-51
dedietrich@nnt.ru

VAN MARCKE



www.vanmarcke.be
Weggevoerdenlaan 5
B- 8500 KORTRIJK
☎ +32 (0)56/23 75 11

NEUBERG S.A.



www.dedietrich-heating.com
39 rue Jacques Stas
L- 2010 LUXEMBOURG
☎ +352 (0)2 401 401

DE DIETRICH THERMIQUE Iberia S.L.U.



www.dedietrich-calefaccion.es
Av. Príncipe d'Astúries 43-45
08012 BARCELONA
☎ +34 932 920 520
☎ +34 932 184 709

DE DIETRICH SERVICE



www.dedietrich-heiztechnik.com
☎ Freecall 0800 / 201608

WALTER MEIER (Klima Schweiz) AG



www.waltermeier.com
Bahnstrasse 24
CH-8603 SCHWERZENBACH
+41 (0) 44 806 44 24
Serviceline +41 (0)8 00 846 846
☎ +41 (0) 44 806 44 25
ch.klima@waltermeier.com

WALTER MEIER (Climat Suisse) SA

www.waltermeier.com
Z.I. de la Veyre B, St-Légier
CH-1800 VEVEY 1
☎ +41 (0) 21 943 02 22
Serviceline +41 (0)8 00 846 846
☎ +41 (0) 21 943 02 33
ch.climat@waltermeier.com

DUEDI S.r.l.



www.duediclima.it
Distributore Ufficiale Esclusivo
De Dietrich-Thermique Italia
Via Passatore, 12 - 12010
San Defendente di Cervasca
CUNEO
☎ +39 0171 857170
☎ +39 0171 687875
info@duediclima.it

DE DIETRICH



www.dedietrich-heating.com
Room 512, Tower A, Kelun Building
12A Guanghua Rd, Chaoyang District
C-100020 BEIJING
☎ +86 (0)106.581.4017
+86 (0)106.581.4018
+86 (0)106.581.7056
☎ +86 (0)106.581.4019
contactBJ@dedietrich.com.cn

BDR Thermea (Czech republic) s.r.o



www.dedietrich.cz
Jeseniova 2770/56
130 00 Praha 3
☎ +420 271 001 627
info@dedietrich.cz

AD001-AH

© Авторские права

Вся техническая информация, которая содержится в данной инструкции, а также рисунки и электрические схемы являются нашей собственностью и не могут быть воспроизведены без нашего письменного предварительного разрешения.

Возможны изменения.

04/11/2013



300008950-001-02

De Dietrich

DE DIETRICH THERMIQUE

57, rue de la Gare F- 67580 MERTZWILLER - BP 30